

## 6. Гарантийные обязательства.

- 6.1 Изготовитель гарантирует соответствие товара настоящему паспорту при соблюдении Потребителем условий эксплуатации, транспортировки и хранения.
- 6.2 Гарантийный срок эксплуатации 1 год со дня ввода в эксплуатацию, но не более 2-х лет с момента отгрузки потребителю. Гарантийные обязательства распространяются на все дефекты, возникшие по вине завода-изготовителя.
- 6.3 Гарантия не распространяется на дефекты, возникшие в случаях:
- нарушения паспортных режимов хранения, монтажа, испытания, эксплуатации и обслуживания изделия;
  - наличия следов воздействия веществ, агрессивных к материалам изделия;
  - наличия повреждений, вызванных пожаром, стихией, форс-мажорными обстоятельствами;
  - повреждений, вызванных неправильными действиями потребителя;
  - наличия механических повреждений или следов вмешательства в конструкцию изделия.

Кол-во: \_\_\_\_\_

Дата \_\_\_\_\_

Подпись: \_\_\_\_\_

# ПАСПОРТ ФЛАНЕЦ (АДАПТЕР) ПОД МУФТУ ГРУВЛОК

МОДЕЛЬ XGQT08



Производитель: SHANDONG LEDE MACHINERY CO., LTD., КНР  
Продавец: ООО «Сантехкомплект»  
142703, Московская область, г. Видное, Белокаменное ш., д.1

## 1. Назначение и область применения.

- 1.1 Фланец (адаптер) под муфту модель ХGQT08, обеспечивает жесткий переход между фланцевыми и пазовыми соединениями труб.  
1.2 Фланец изготовлен из ковкого чугуна.

## 2. Технические данные.

Таблица №1. Технические данные и размеры фланца (адаптера) под муфту (Рис.1).

Ду, мм	Дн, мм	Рп, бар	Размеры, мм				Болты, мм
			X	Y	L	Z	
50	60,3	16	165	125	60	15	4-M16
65	76,1	16	185	145	60	15	4-M16
80	88,9	16	200	160	60	16	8-M16
100	108	16	220	180	60	16	8-M16
100	114,3	16	220	180	60	16	8-M16

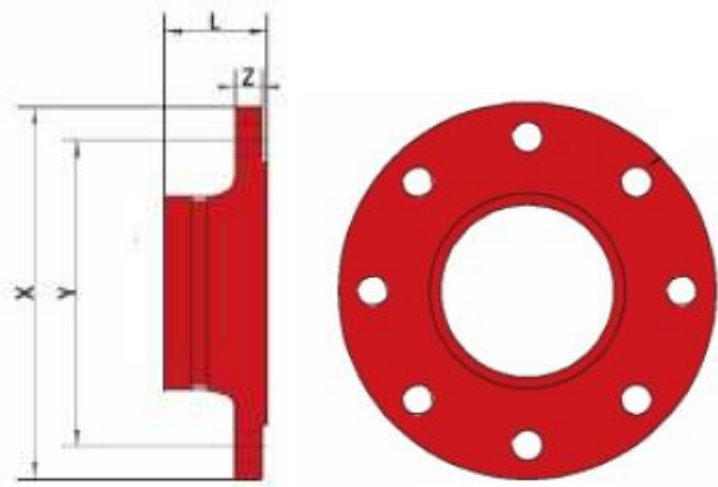


Рис. 1. Размеры фланца (адаптера) под муфту «LEDE».

## 3. Монтаж и эксплуатация.

- 3.1 К монтажу, эксплуатации гравелочных соединений допускается персонал изучивший устройство изделия, правила техники безопасности и требования настоящей инструкции.
- 3.2 Стыковка фланца (адаптера) к трубопроводу выполняется с применением муфты гравелок. Для стыковки необходимо:
- 1) Смазать края трубы, фланца и наружные части манжеты силиконовой или эквивалентной смазкой, не содержащей нефтепродукты.
  - 2) Установить манжету на трубу таким образом, чтобы манжета была полностью надета на трубу, не выступая за край.
  - 3) Свести вместе концы трубы и фланца, сдвинуть манжету, выровняв ее по центру между участками с канавками на трубе и патрубке фланца. Манжета не должна заходить на монтажные канавки.
  - 4) Состыковать две части корпуса муфты между собой. Убедиться в том, что зацепные торцы муфты находятся над канавками.
  - 5) Вставить болты в монтажные проушины и наживить гайки. При затяжке гаек чередовать затяжку болтов до тех пор, пока не будет выполнена необходимая фиксация с установлением равномерных зазоров между двумя частями корпуса. Неравномерное затягивание может привести к защемлению или изгибу манжеты.

## 4. Комплектность.

В состав базовой комплектации изделия входит:  
Фланец (адаптер) под муфту-1шт. Паспорт-1 экз.

## 5. Условия хранения и транспортировки.

- 5.1 Фланцы должны храниться по группе 3 по ГОСТ 15150-69.  
5.2 Транспортирование фланцев должно соответствовать условиям хранения 3 по ГОСТ 15150-69.

## 6. Утилизация.

Утилизация изделия (переплавка, захоронение, перепродажа) производится в порядке, установленном Законами РФ от 04 мая 1999 г. № 96ФЗ "Об охране атмосферного воздуха" (в редакции от 01.01.2015), от 24 июня 1998 г. № 89-ФЗ (в редакции от 01.02.2015г) "Об отходах производства и потребления», от 10 января 2002 № 7-ФЗ «Об охране окружающей среды» (в редакции от 01.01.2015), а также другими российскими и региональными.